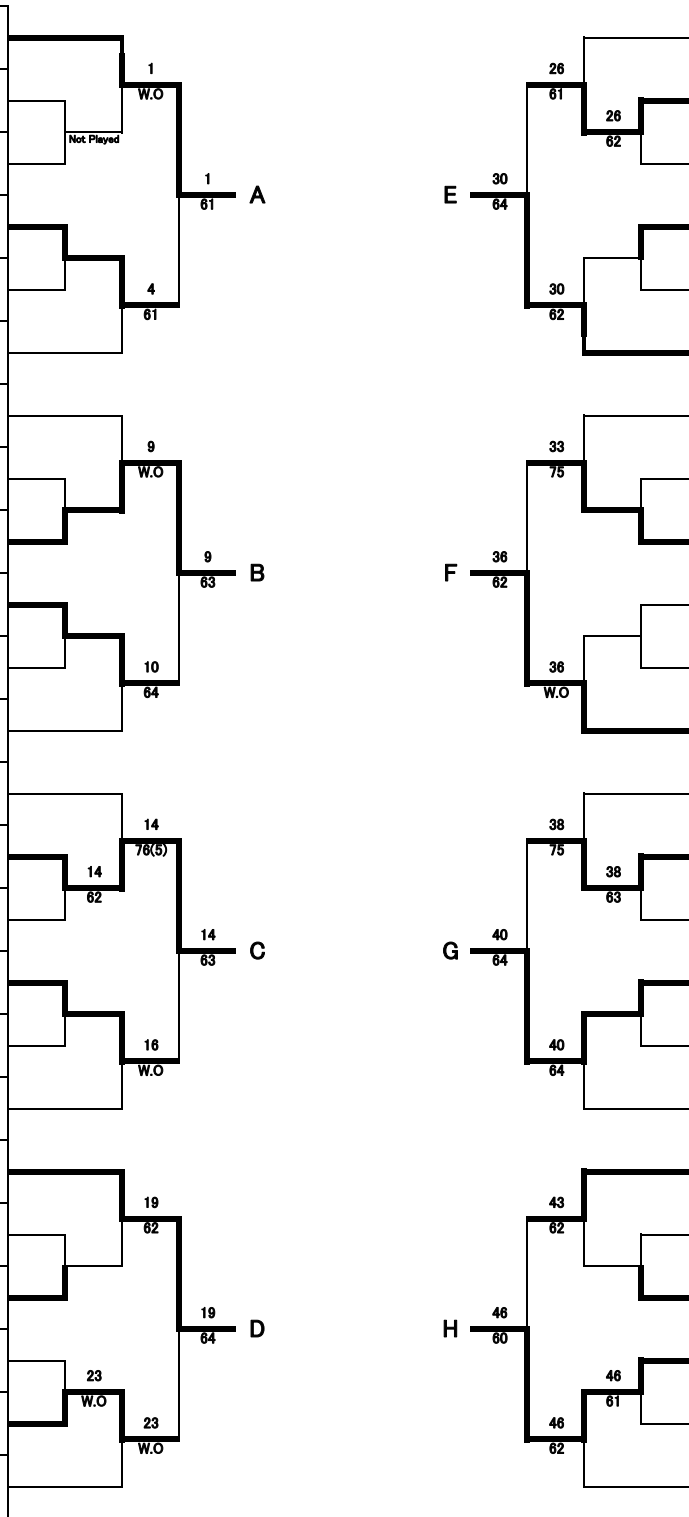


4部(ミックスダブルス)

1R SF F

F SF 1R

1	吉田 貴一 <sup>[1]</sup> 吉田 陽子	DEF
2	田平 一之 淵上 和子	マスターズ
3	奈良 努 橋高 弘美	ライジングスター
4	小巻 岳彦 滝田 佳奈江	T-wave 大宮グリーンTC
5	bye	
6	安東 智之 安東 悦子	RSC
7	石井 文男 石井 香織	TMY フレンドリーTC
8	bye	
9	近藤 展啓 近藤 容子	Fマスターズ blanky
10	砂田 茂之 砂田 真理子	ルネサタ Twinkle
11	bye	
12	北村 幸一 <sup>[16]</sup> 北村 歩美	UYTC RLTS
13	登根 新 <sup>[8]</sup> 寺西 美紀子	フレンドリーTC
14	飯村 高 飯村 純子	チーム上谷
15	辰見 太司 辰見 美奈	イトマンTS浦和
16	森勢 健也 新田 千恵	与野TC
17	bye	
18	富岡 裕 宮嶋 さとみ	TMY
19	柳橋 雅人 斉藤 美佳	与野TC
20	bye	
21	久野 忠一 井盛 恵子	グッドラック RLTS
22	内山 喜則 菊池 由香里	東大宮TC 麗和
23	村井 芳昭 加東 知美	樺の森 RSC
24	長曾我部 剛 <sup>[7]</sup> 桑野 愛子	浦和パークTC W-Bagle



25	大野 高寛 <sup>[3]</sup> 中村 美保	浦和サンデーTC OTC
26	武田 努 大久保 顕子	IWTC STJ
27	五十嵐 益夫 五十嵐 しのぶ	アップルT-C
28	湯原 康肇 草山 聡子	キャンデーズ RLTS
29	bye	
30	村山 裕幸 三木 真紀	キャロット ライジングスター
31	砂川 朋浩 塩谷 弘子	向日美
32	bye	
33	大原 光一 東 美知子	RLTS
34	大枝 晋治 大枝 文子	ライジングスター
35	bye	
36	瀬戸口 実 <sup>[15]</sup> 横溝 由紀	フレンドリーTC TBJ
37	瀧澤 英一 <sup>[10]</sup> 中澤 智子	与野TC ジョイナス
38	樋口 正成 小松 道子	グラッチェ スペクター
39	上原 浩 須貝 裕美	ユニコTC
40	郷間 実 佐久間 真理	イトマンTS浦和 RLTS
41	bye	
42	秋元 宏之 秋元 恵子	TAO
43	笹谷 靖 持永 久子	UYTC
44	bye	
45	森川 聡 今泉 美智子	毎日が庭球日
46	小川原 謙一 小池 紀子	まいんど Team Air
47	芝野 健次 関根 則子	IWTC
48	小島 宏明 <sup>[8]</sup> 山元 千代佳	にいざあず RLTS

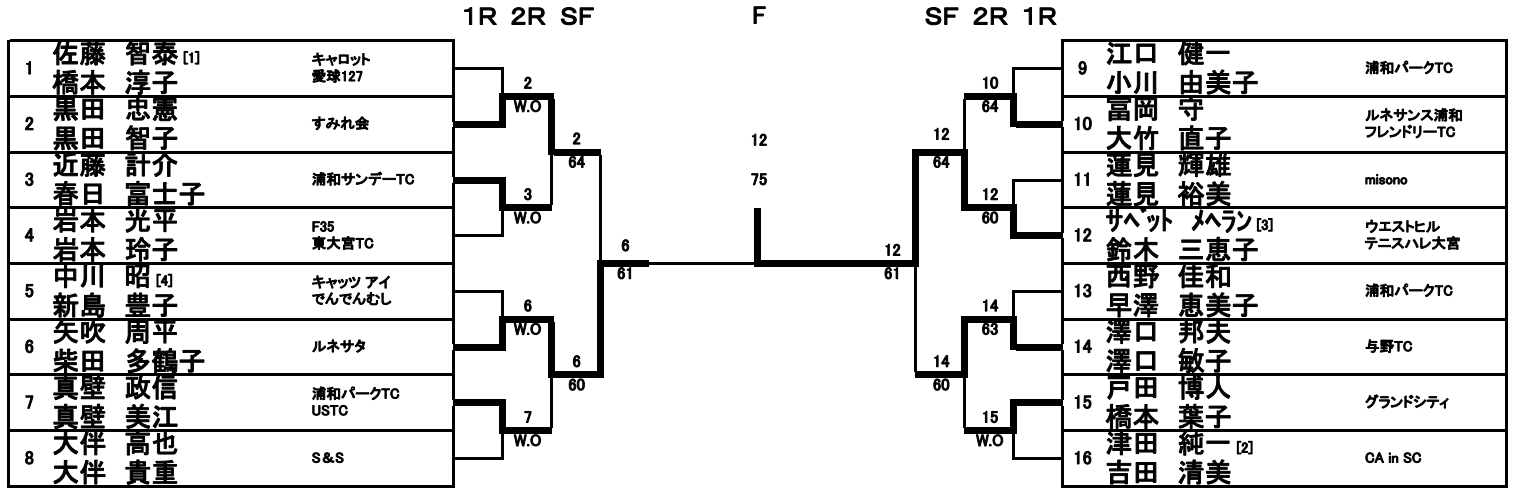
4部 (ミックスダブルス)

1R SF F

F SF 1R

49 城石 隆治 <sup>[5]</sup> 城石 康代	与野TC	I	49 61	61	M	74 62	74 62	73 中村 智彦 <sup>[6]</sup> 上野 雅美	与野TC ノア・武蔵浦和
50 福永 龍司 福永 潤子	浦和サンデーTC								
51 相川 峰彦 嶋村 智津子	フレンドリーTC	I	49 61	61	M	74 62	74 62	75 清水 竜太 三瓶 順	NTNL
52 佐藤 賢一 門脇 泰子	0-ALL							54 W.O	60
53 bye		I	49 61	61	M	74 62	74 62	77 bye	
54 前迫 誠 須田 明子	グッドラック JXRT浦和							58 W.O	60
55 仁井 敦 仁井 紀子	すみれ会	I	49 61	61	M	74 62	74 62	79 福島 人志 島崎 久美子	アップルT-C 東大宮TC
56 bye								Not Played	60
57 月田 勝 月田 文子	サンファイブ SARI	I	49 61	61	M	74 62	74 62	81 野川 道央 志藤 万里	サンファイブ SARI
58 新井 久夫 辻 奈保美	グランドスラム							60 W.O	60
59 松井 幹雄 松井 裕子	ウエストヒル ライジングスター	I	49 61	61	M	74 62	74 62	83 鹿島 雅治 石垣 玲子	向日美 ジョーズ
60 古川 真一 <sup>[12]</sup> 飯田 洋子	Fマスターズ イトマンTS浦和							60 60	60
61 岡崎 健策 <sup>[14]</sup> 橋詰 友美	ルネサタ ライジングスター	I	49 61	61	M	74 62	74 62	85 山本 範久 <sup>[13]</sup> 山本 えり子	ONC
62 bye								61 61	60
63 今津 彰純 今津 みつえ	JXRT浦和	I	49 61	61	M	74 62	74 62	87 森本 泰至 森本 純子	東大宮TC
64 大西 良二 古谷 紀子	浦和パークTC							61 60	60
65 bye		I	49 61	61	M	74 62	74 62	89 bye	
66 渡辺 和也 倉田 尚子	マスターズ							66 60	60
67 田辺 靖彦 田辺 章子	すみれ会	I	49 61	61	M	74 62	74 62	91 関口 俊彦 長澤 裕子	マスターズ
68 bye								69 63	60
69 大澤 勝美 臼井 真紀子	TIC IWTC	I	49 61	61	M	74 62	74 62	93 木月 登志夫 遠藤 千代子	AAO-T-T KENKENTC
70 鈴木 誠一 鈴木 幸子	RLTS							71 75	60
71 小林 雄一 山口 美幸	0-ALL てにてに	I	49 61	61	M	74 62	74 62	95 山崎 智 山崎 美希子	チーム上谷
72 清水 英也 <sup>[4]</sup> 牧野 美幸	フレンドリーTC プログレ							72 63	60

5部(ミックスダブルス)



6部(ミックスダブルス)

		1R	2R	SF	F	SF	2R	1R				
1	内田 宗司 <sup>[1]</sup> 内田 まさ恵	キャッツアイ ナイスボレー							9	林 優利 笠原 やす江	ユニコTC	
2	bye								82	10	後藤 和也 後藤 美智子	ひまわり
3	小此木 邦夫 小此木 恵美子	ユニコTC		1	1	9			75	11	野田 義草 野田 登美子	浦和パークTC キャッツ アイ
4	高橋 功一 高橋 葉子	サンファイブ	3	80	62	12			60	12	大前 進 <sup>[3]</sup> 加藤 栄子	ユニコTC
5	山本 壘一 <sup>[4]</sup> 長江 喜代美	浦和サンデーTC	6	83		6				13	阿部 仁 大前 真理子	ユニコTC
6	平尾 誠造 平尾 春子	浦和クラブ	8	61		8			16	14	吉原 茂 吉原 俊子	荒川テニスクラブ
7	大西 恵吉子	アップルT・C	8	62		8			W.O.	15	bye	
8	関根 幸夫 関根 敏子	ユニコTC	W.O.							16	木村 茂 <sup>[2]</sup> 小磯 恵子	UYTC