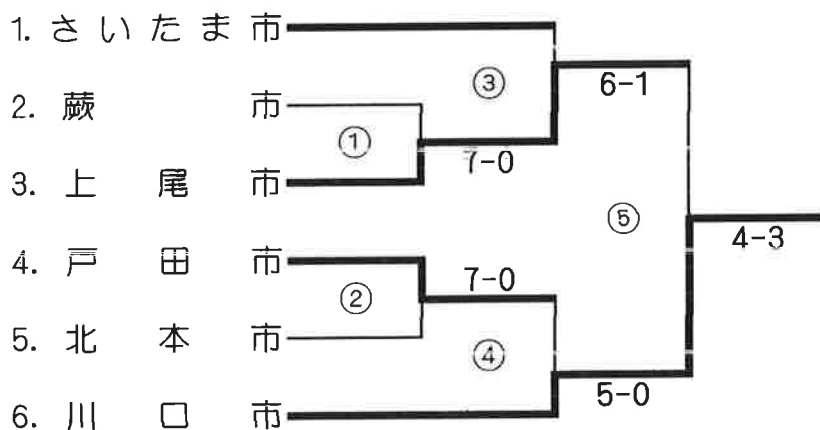


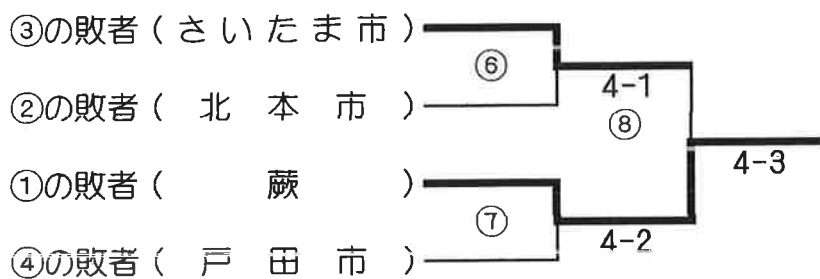
組み合わせ

第1・第2代表決定戦



第1代表 ⑤の勝者
(川口市)
第2代表 ⑤の敗者
(上尾市)

第3・第4代表決定戦



第3代表 ⑧の勝者
(蕨市)
第4代表 ⑧の敗者
(さいたま市)

| | | |
|---------|---------|---------------------|
| 第1シード | さいたま市 | (昨年度の埼玉県都市対抗予選会の実績) |
| 第2シード | 川口市 | (昨年度の埼玉県都市対抗予選会の実績) |
| 第3・4シード | 上尾市・戸田市 | (抽選により決定) |

| 試合会場 | 大宮天沼公園コート | | 回戦 | 1回戦 |
|-----------|-----------|---------|------------------------|---------|
| 試合区分 | 本戦 | | コートNo. | 1~5 |
| 対戦チーム | No. 2 | トータルスコア | | No. 3 |
| | 蕨市 | 0 | Doubles 5 Singles 2 | 7 ◎ 上尾市 |
| 種目 | 選手名 | スコア | | 選手名 |
| 女子複 | 芝山美樹 | 5 | 8 | ◎ 今成望 |
| | 田村知子 | | | 西村渚沙 |
| 男子複 | 田代優 | 4 | 8 | ◎ 今成亮介 |
| | 矢作渉 | | | 田井元 |
| ベテラン1部男子複 | 池田知広 | 1 | 8 | ◎ 寺元学 |
| | 田代敦 | | | 伊藤伸彦 |
| ベテラン女子複 | 宇田薫 | 3 | 8 | ◎ 藤井澄佳 |
| | 松藤澄絵 | | | 荒井里夏 |
| ベテラン2部男子複 | 下村祥 | 7 | 9 | ◎ 沼里健司 |
| | 紅谷壘 | | | 赤井昭二 |
| 女子単 | 佐藤可奈 | 2 | 8 | ◎ 坂本明香 |
| 男子単 | 岡田直人 | 3 | 8 | ◎ 今井祐介 |

| 試合会場 | 大宮天沼公園コート | | 回戦 | 1回戦 |
|-----------|-----------|---------|------------------------|-------|
| 試合区分 | 本戦 | | コートNo. | 6~10 |
| 対戦チーム | No. 4 | トータルスコア | | No. 5 |
| | ◎ 戸田市 | 7 | Doubles 0 Singles 0 | 0 北本市 |
| 種目 | 選手名 | スコア | | 選手名 |
| 女子複 | ◎ 塚田真衣 | 8 | 2 | 壺井真月 |
| | 深井芽衣 | | | 黒沢幾代 |
| 男子複 | ◎ 牧野亮 | 8 | 1 | 雑賀真人 |
| | 永田康之 | | | 神戸恒久 |
| ベテラン1部男子複 | ◎ 船田淳一 | 9 | 7 | 野崎富行 |
| | 本橋雅彦 | | | 萩原幸治 |
| ベテラン女子複 | ◎ 佐久間晴美 | 8 | 5 | 森明子 |
| | 牧野美幸 | | | 渡辺明美 |
| ベテラン2部男子複 | ◎ 小谷龍司 | 8 | 2 | 山岸栄治 |
| | 沖胡一明 | | | 京谷都男 |
| 女子単 | ◎ 塚田真衣 | 8 | 0 | 岩崎幸絵 |
| 男子単 | ◎ 中野純平 | 8 | 1 | 雑賀真人 |

| 試合会場 | 大宮天沼公園コート | | 回戦 | 準決勝 |
|-----------|-----------|---------|------------------------|---------|
| 試合区分 | 本戦 | | コートNo. | 1~4 |
| 対戦チーム | No. 1 | トータルスコア | | No. 3 |
| | さいたま市 | 1 | Doubles 4 Singles 2 | 6 ◎ 上尾市 |
| 種目 | 選手名 | スコア | | 選手名 |
| 女子複 | ◎ 今岡真理 | 1 | 8 | ◎ 今成望 |
| | 石井亜紀子 | | | 坂本明香 |
| 男子複 | ◎ 山田淳司 | 1 | 8 | ◎ 今成亮介 |
| | 宇野鉄平 | | | 今井祐介 |
| ベテラン1部男子複 | ◎ 十河壮史 | 2 | 8 | ◎ 寺元学 |
| | 落合豊 | | | 伊藤伸彦 |
| ベテラン女子複 | ◎ 北田恵子 | 0 | 8 | ◎ 藤井澄佳 |
| | 渋谷裕子 | | | 荒井里夏 |
| ベテラン2部男子複 | ◎ 渡邊伸之 | 8 | 5 | ◎ 沼里健司 |
| | 田嶋文啓 | | | 赤井昭二 |
| 女子単 | ◎ 神葉子 | 0 | 8 | ◎ 西村渚沙 |
| 男子単 | ◎ 山本翔太 | 4 | 8 | ◎ 今井祐介 |

| 試合会場 | 大宮天沼公園コート | | 回戦 | 準決勝 |
|-----------|-----------|---------|------------------------|---------|
| 試合区分 | 本戦 | | コートNo. | 5~8 |
| 対戦チーム | No. 4 | トータルスコア | | No. 6 |
| | ◎ 戸田市 | 0 | Doubles 5 Singles 0 | 5 ◎ 川口市 |
| 種目 | 選手名 | スコア | | 選手名 |
| 女子複 | ◎ 塚田真衣 | 4 | 8 | ◎ 関真由美 |
| | 深井芽衣 | | | 篠田裕子 |
| 男子複 | ◎ 中野純平 | 4 | 8 | ◎ 高頭飛羽我 |
| | 永田康之 | | | 前嶋克哉 |
| ベテラン1部男子複 | ◎ 三船敦 | 3 | 8 | ◎ 矢作淳 |
| | 本橋雅彦 | | | 興石龍児 |
| ベテラン女子複 | ◎ 佐久間晴美 | 4 | 8 | ◎ 大澤和枝 |
| | 牧野美幸 | | | 渡辺美佐枝 |
| ベテラン2部男子複 | ◎ 小谷龍司 | 2 | 8 | ◎ 伊藤功 |
| | 沖胡一明 | | | 松浦規久哉 |
| 女子単 | ◎ 深井芽衣 | 打切り | | ◎ 関真由美 |
| 男子単 | ◎ 中野純平 | 打切り | | ◎ 前嶋克哉 |

| 試合会場 | 大宮天沼公園コート | | 回戦 | 決勝戦 |
|-----------|-----------|---------|------------------------|---------|
| 試合区分 | 本戦 | | コートNo. | |
| 対戦チーム | No. 3 | トータルスコア | | No. 6 |
| | ◎ 上尾市 | 3 | Doubles 3 Singles 1 | 4 ◎ 川口市 |
| 種目 | 選手名 | スコア | | 選手名 |
| 女子複 | ◎ 坂本明香 | 8 | 1 | ◎ 関真由美 |
| | 西村渚沙 | | | 篠田裕子 |
| 男子複 | ◎ 今成亮介 | 6 | 8 | ◎ 高頭飛羽我 |
| | 田井元 | | | 前嶋克哉 |
| ベテラン1部男子複 | ◎ 寺元学 | 2 | 8 | ◎ 矢作淳 |
| | 伊藤伸彦 | | | 興石龍児 |
| ベテラン女子複 | ◎ 藤井澄佳 | 8 | 4 | ◎ 大澤和枝 |
| | 荒井里夏 | | | 渡辺美佐枝 |
| ベテラン2部男子複 | ◎ 沼里健司 | 6 | 8 | ◎ 伊藤功 |
| | 赤井昭二 | | | 松浦規久哉 |
| 女子単 | ◎ 坂本明香 | 8 | 6 | ◎ 関真由美 |
| 男子単 | ◎ 今成亮介 | 4 | 8 | ◎ 前嶋克哉 |

| 試合会場 | | 大宮天沼公園コート | | 回戦 | | 3位・4位決定戦 | |
|-----------|---------|-----------|-------------|--------|---|----------|--|
| 試合区分 | | 本戦 | | コートNo. | | 7,8 | |
| 対戦チーム | No. 1 | トータルスコア | | | | No. 5 | |
| | ◎ さいたま市 | 4 | 4 Doubles 1 | 0 | 1 | 北本市 | |
| | | | 0 Singles 0 | | | | |
| 種目 | 選手名 | スコア | | 選手名 | | | |
| 女子複 | 今岡真理 | 6 | 0 | 室井真弓 | | | |
| | 石井亜紀子 | | | | | | |
| 男子複 | 山田淳司 | 6 | 1 | 雑賀真人 | | | |
| | 宇野鉄平 | | | | | | |
| ベテラン1部男子複 | 十河壮史 | 6 | 3 | 野崎富行 | | | |
| | 落合豊 | | | | | | |
| ベテラン女子複 | 北田恵子 | 3 | 6 | 森明子 | | | |
| | 渋谷裕子 | | | | | | |
| ベテラン2部男子複 | 渡邊伸之 | 6 | 2 | 山岸栄治 | | | |
| | 田鍋文啓 | | | | | | |
| 女子単 | 神葉子 | | | 岩崎幸絵 | | | |
| 男子単 | 山本翔太 | | | 雑賀真人 | | | |

| 試合会場 | | 大宮天沼公園コート | | 回戦 | | 3位・4位決定戦 | |
|-----------|-------|-----------|-------------|--------|---|----------|--|
| 試合区分 | | 本戦 | | コートNo. | | 8,12 | |
| 対戦チーム | No. 2 | トータルスコア | | | | No. 4 | |
| | ◎ 蕨市 | 4 | 3 Doubles 2 | 1 | 2 | 戸田市 | |
| | | | 1 Singles 0 | | | | |
| 種目 | 選手名 | スコア | | 選手名 | | | |
| 女子複 | 芝山美樹 | 6 | (2) 7 | 塚田真衣 | | | |
| | 田村知子 | | | | | | |
| 男子複 | 田代優 | 2 | 6 | 中野純平 | | | |
| | 矢作渉 | | | | | | |
| ベテラン1部男子複 | 池田知広 | 6 | 3 | 細田淳一 | | | |
| | 田代敦 | | | | | | |
| ベテラン女子複 | 宇田薫 | 6 | 3 | 本橋雅彦 | | | |
| | 松藤澄絵 | | | | | | |
| ベテラン2部男子複 | 下村祥 | 6 | 2 | 小谷龍司 | | | |
| | 紅谷肇 | | | | | | |
| 女子単 | 佐藤可奈 | 6 | 3 | 深井芽衣 | | | |
| 男子単 | 岡田直人 | 3 | 打切り 5 | 中野純平 | | | |

| 試合会場 | | 大宮天沼公園コート | | 回戦 | | 3位・4位決定戦 | |
|-----------|-------|-----------|-------------|--------|---|----------|--|
| 試合区分 | | 本戦 | | コートNo. | | 10,11 | |
| 対戦チーム | No. 1 | トータルスコア | | | | No. 2 | |
| | さいたま市 | 3 | 3 Doubles 2 | 0 | 4 | ◎ 蕨市 | |
| | | | 0 Singles 2 | | | | |
| 種目 | 選手名 | スコア | | 選手名 | | | |
| 女子複 | 今岡真理 | 5 | 7 | 芝山美樹 | | | |
| | 石井亜紀子 | | | | | | |
| 男子複 | 山田淳司 | 6 | 0 | 田代優 | | | |
| | 宇野鉄平 | | | | | | |
| ベテラン1部男子複 | 十河壮史 | 6 | 0 | 池田知広 | | | |
| | 落合豊 | | | | | | |
| ベテラン女子複 | 北田恵子 | 0 | 6 | 宇田薫 | | | |
| | 渋谷裕子 | | | | | | |
| ベテラン2部男子複 | 渡邊伸之 | 6 | 1 | 下村祥 | | | |
| | 田鍋文啓 | | | | | | |
| 女子単 | 神葉子 | 0 | 6 | 佐藤可奈 | | | |
| 男子単 | 山本翔太 | 6 | (3) 7 | 岡田直人 | | | |